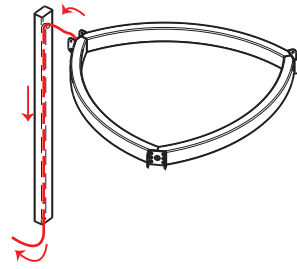
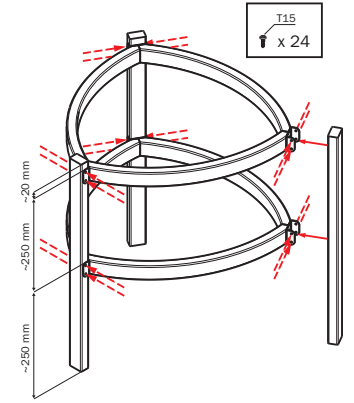


| | | | | | | |
|----------|----|---|---|---|---|---|
| | | | | | | |
| SASPI230 | 45 | 3 | 1 | 2 | 1 | 1 |
| SASPI231 | 45 | 3 | - | 3 | 2 | - |

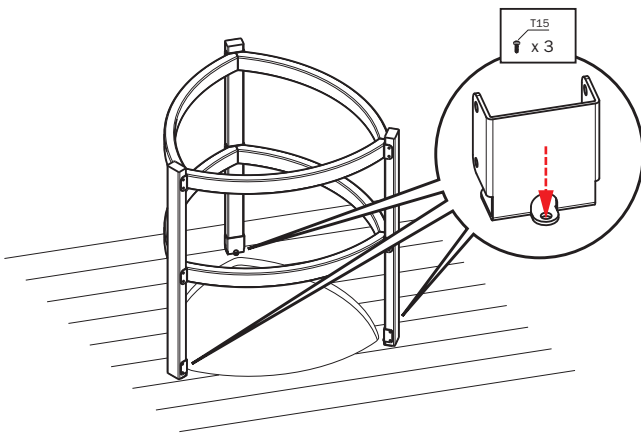
1 SASPI230



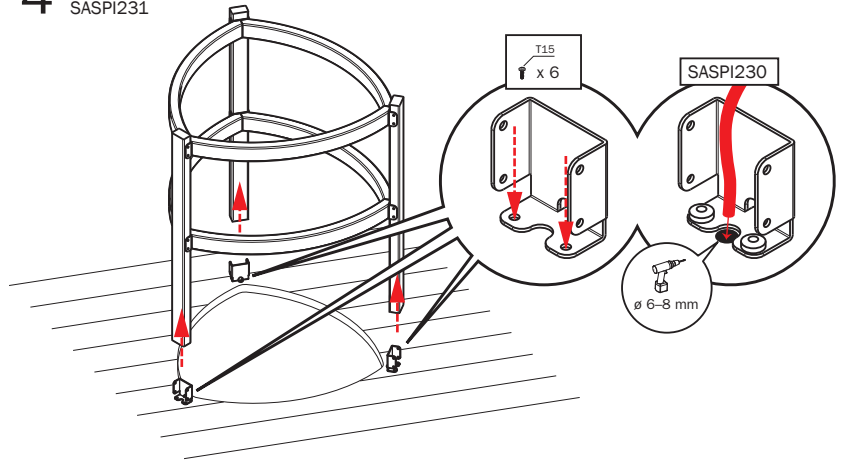
2 SASPI230 SASPI231



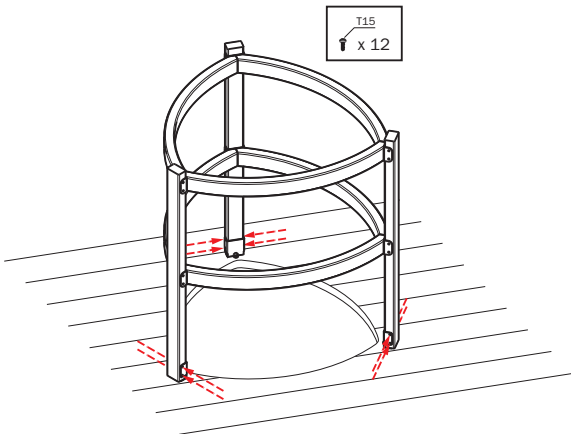
3 SASPI230 SASPI231



4 SASPI230 SASPI231



5 SASPI230 SASPI231



6 SASPI230

